

OPIS PROSTOROV

PRITULJE	IME	POVRŠINA (m <sup>2</sup> )	TLAK	SESTAVA
01	1000 parčet	1000	T-13	
02	27,60 parčet	27,60	T-09	
03	36,55 parčet	36,55	T-09	
04	2,20 parčet	2,20	T-09	
05	9,70 parčet	9,70	T-05	
06	6,50 keramika	6,50	T-05	
skupna površina (m <sup>2</sup> )				88,70 m <sup>2</sup>

PRITULJE ZUNANJOST	IME	POVRŠINA (m <sup>2</sup> )	TLAK	SESTAVA
01	1000 parčet	1000	T-13	
02	17,60 parčet	17,60	T-08	
03	2,70 parčet	2,70	T-08	
04	5,00 keramika	5,00	T-11	
05	12,95 parčet	12,95	T-08	
06	12,95 parčet	12,95	T-08	
skupna površina (m <sup>2</sup> )				86,65 m <sup>2</sup>

MADISTOPE	IME	POVRŠINA (m <sup>2</sup> )	TLAK	SESTAVA
01	1000 parčet	1000	T-13	
02	17,60 parčet	17,60	T-08	
03	2,70 parčet	2,70	T-08	
04	5,00 keramika	5,00	T-11	
05	12,95 parčet	12,95	T-08	
06	12,95 parčet	12,95	T-08	
skupna površina (m <sup>2</sup> )				86,65 m <sup>2</sup>

neto površina notranjih prostorov	115,35 m <sup>2</sup>
neto površina zunanjih prostorov	215,35 m <sup>2</sup>
bruto površina	330,70 m <sup>2</sup>

LOKACIJA OBJEKTA



LEGENDA MATERIALOV

betonski beton	betonska plošča
keramični estrih	strijni talas
opneki redarstni blok	trava
topolna izolacija iz ekstrudiranega polistirena	

OPOMBE

V primeru neskladnosti konstatirati projektanta

Vse mere premeriti na kraju samem

KOTA OBJEKTA

±0,00m = 199,00m n.m.v.

OPOMBE

V primeru neskladnosti konstatirati projektanta

Vse mere premeriti na kraju samem

KOTA OBJEKTA

±0,00m = 199,00m n.m.v.

OPOMBE

V primeru neskladnosti konstatirati projektanta

Vse mere premeriti na kraju samem

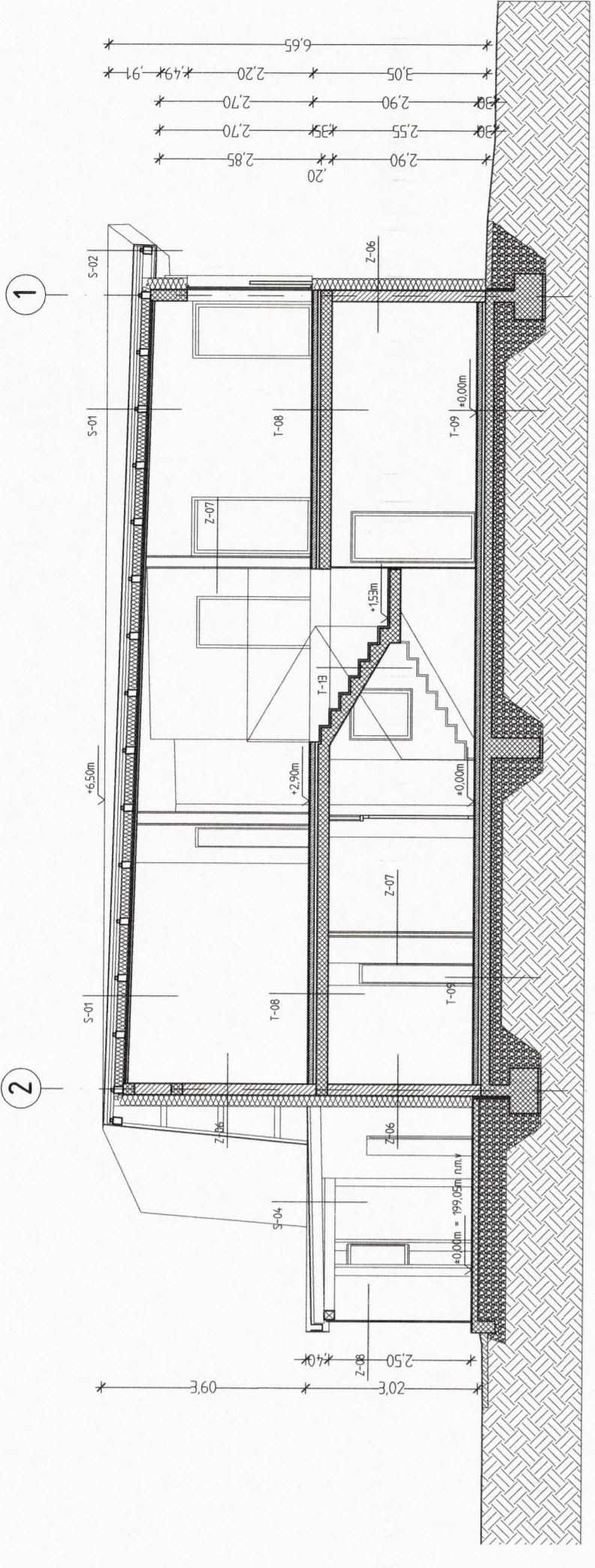
KOTA OBJEKTA

±0,00m = 199,00m n.m.v.

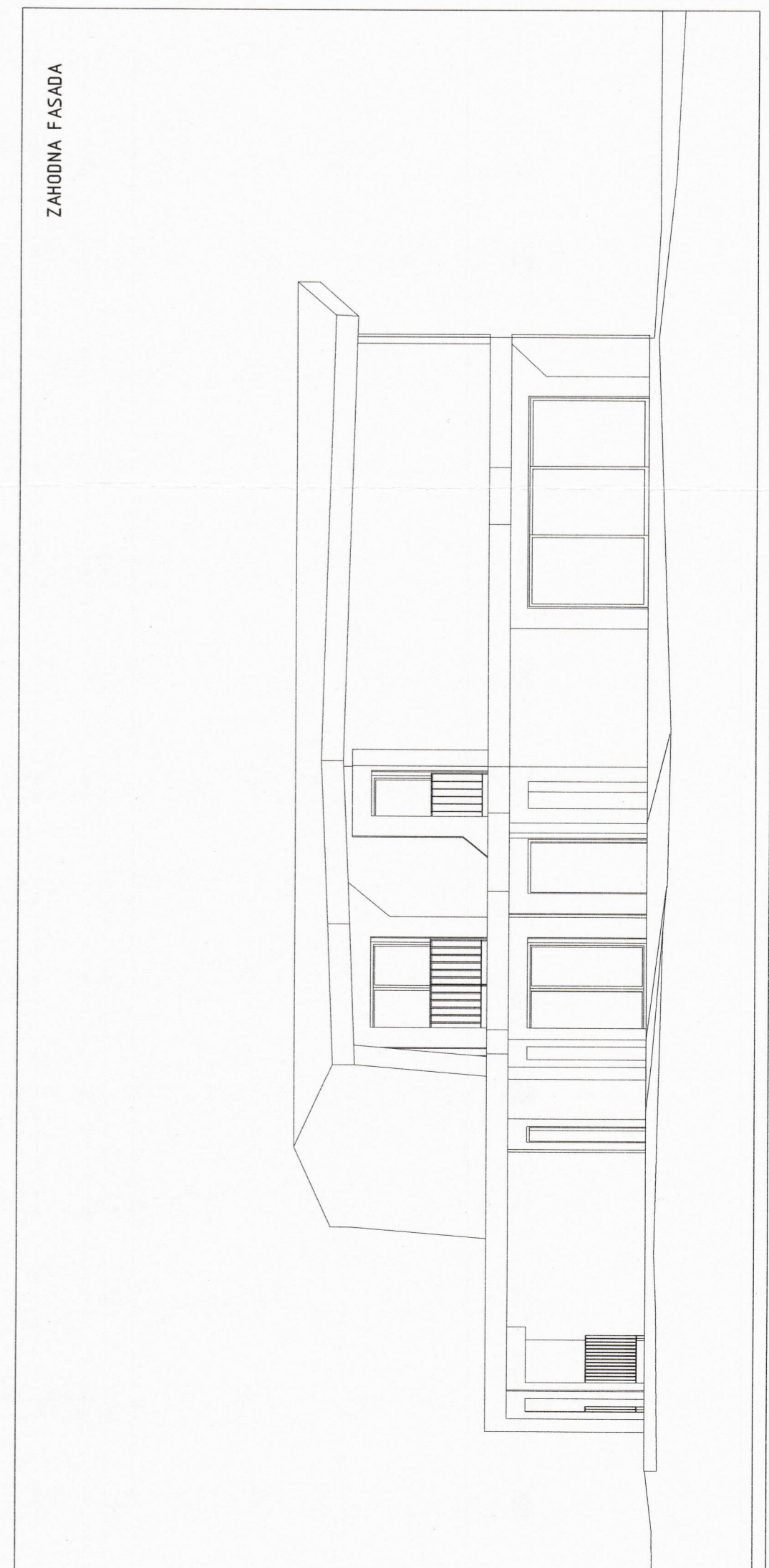
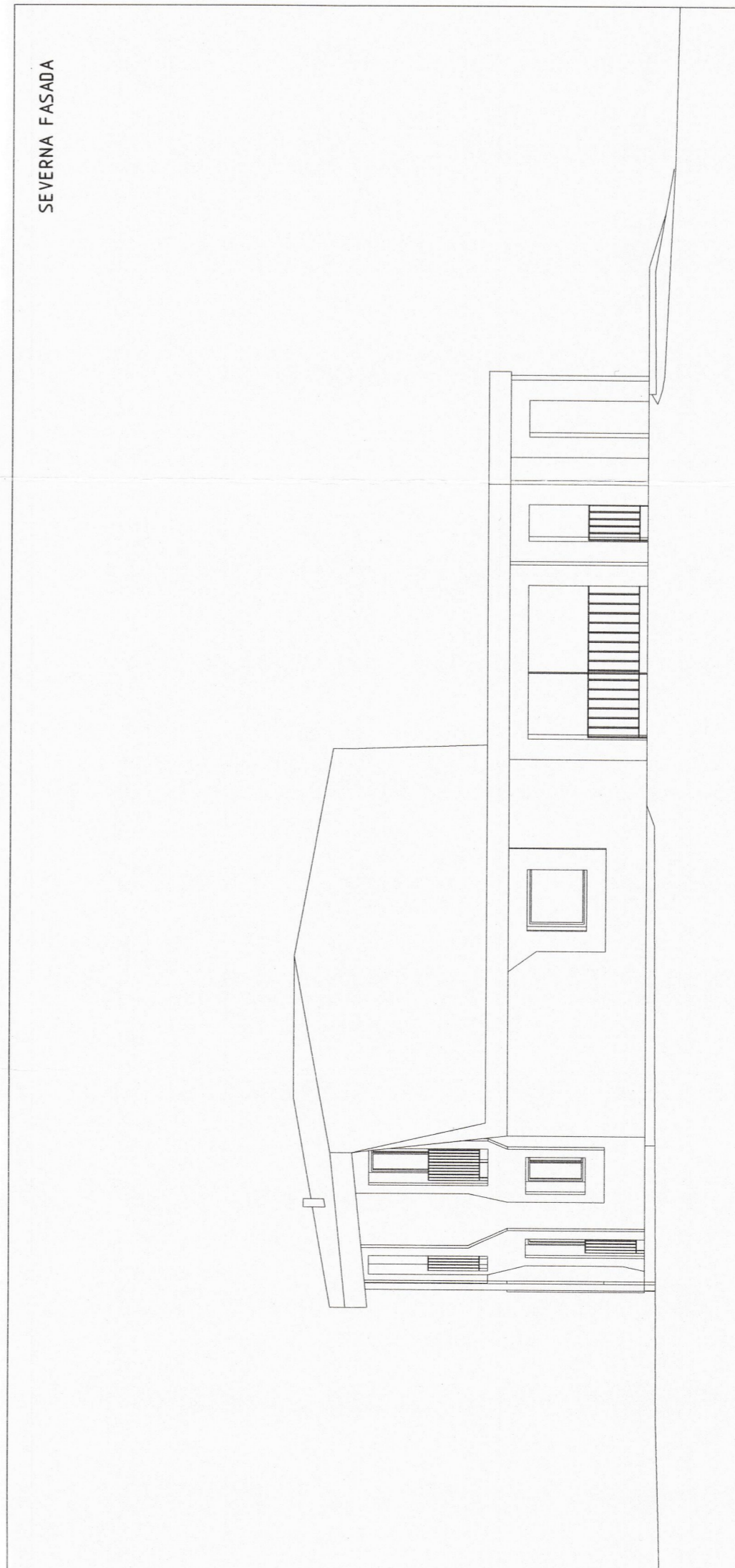
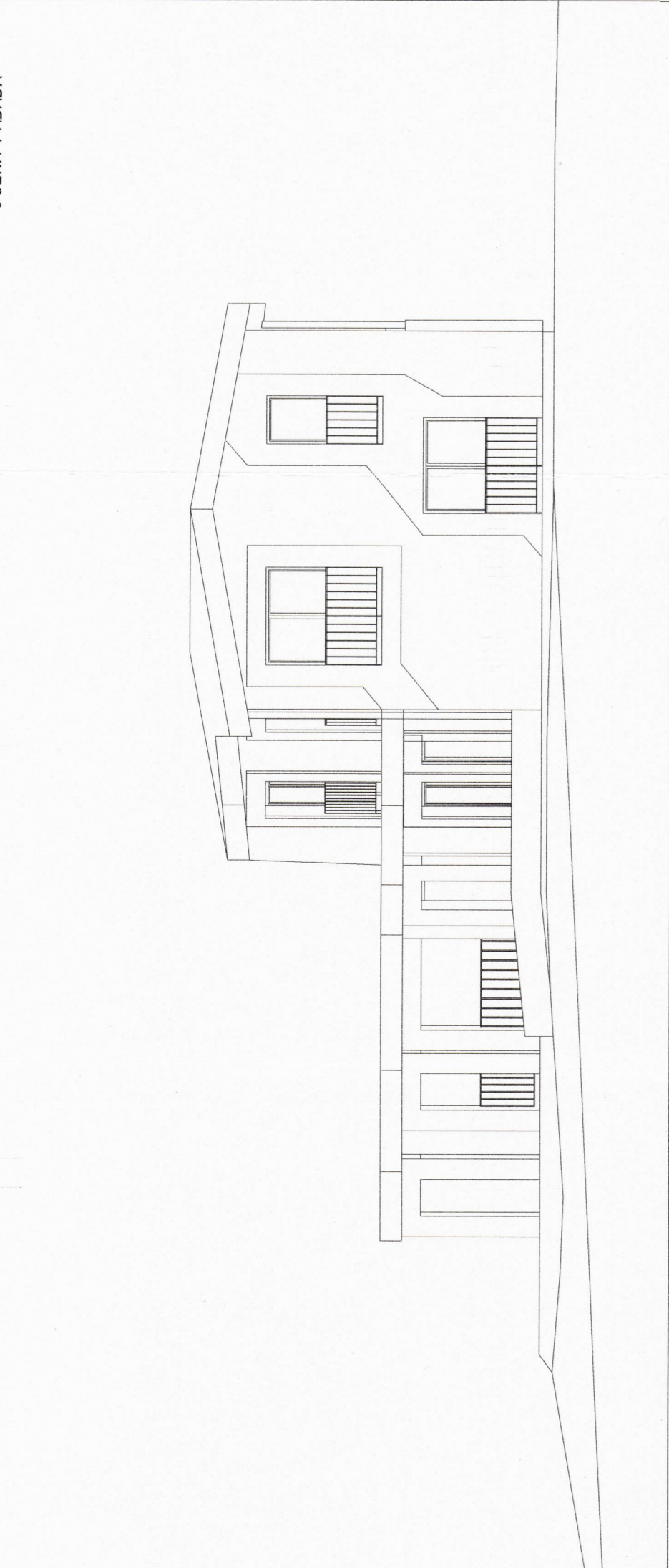
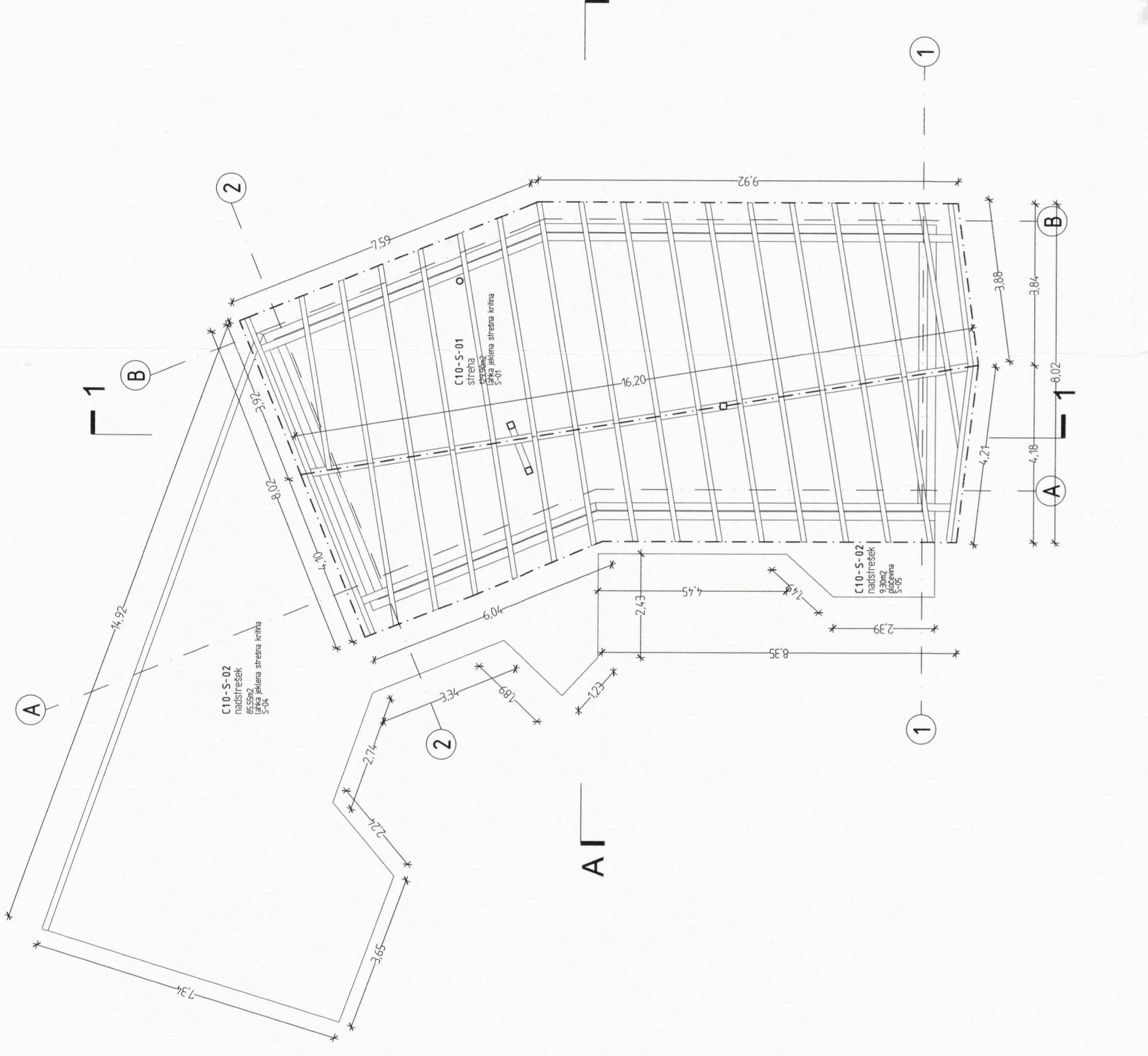
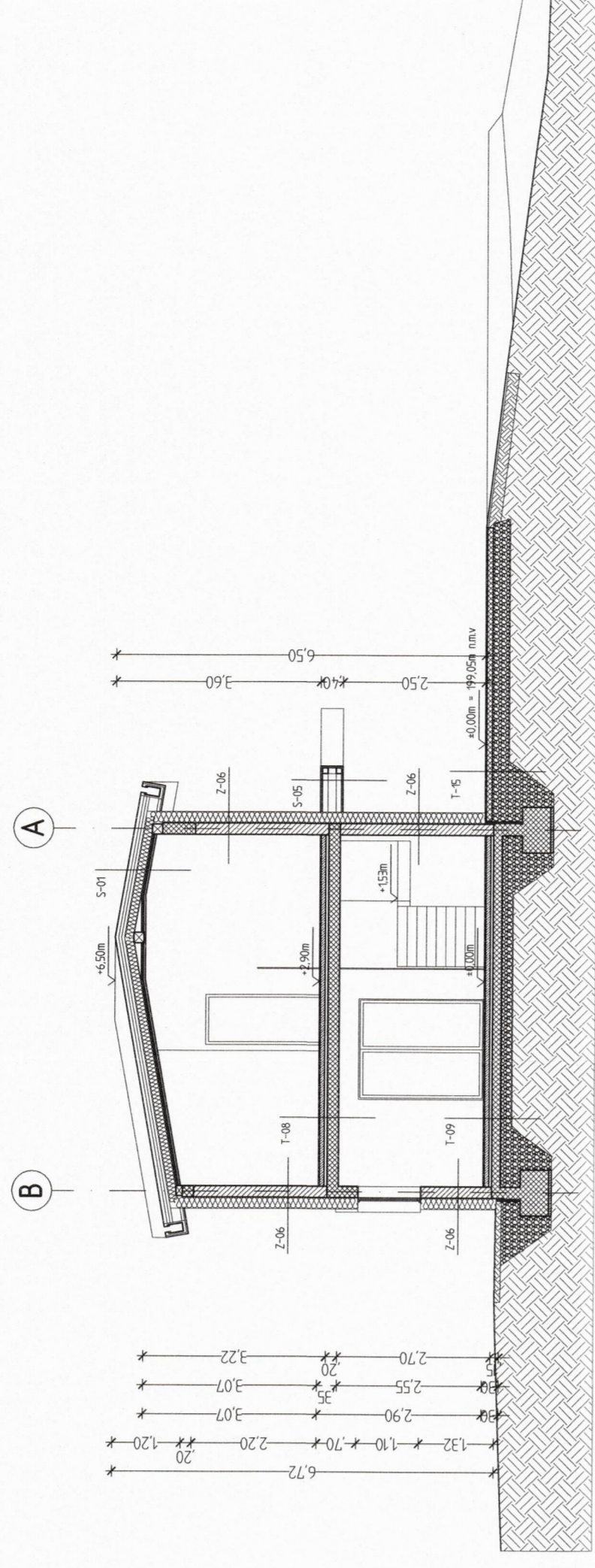
OPOMBE

V primeru neskladnosti konstatirati projektanta

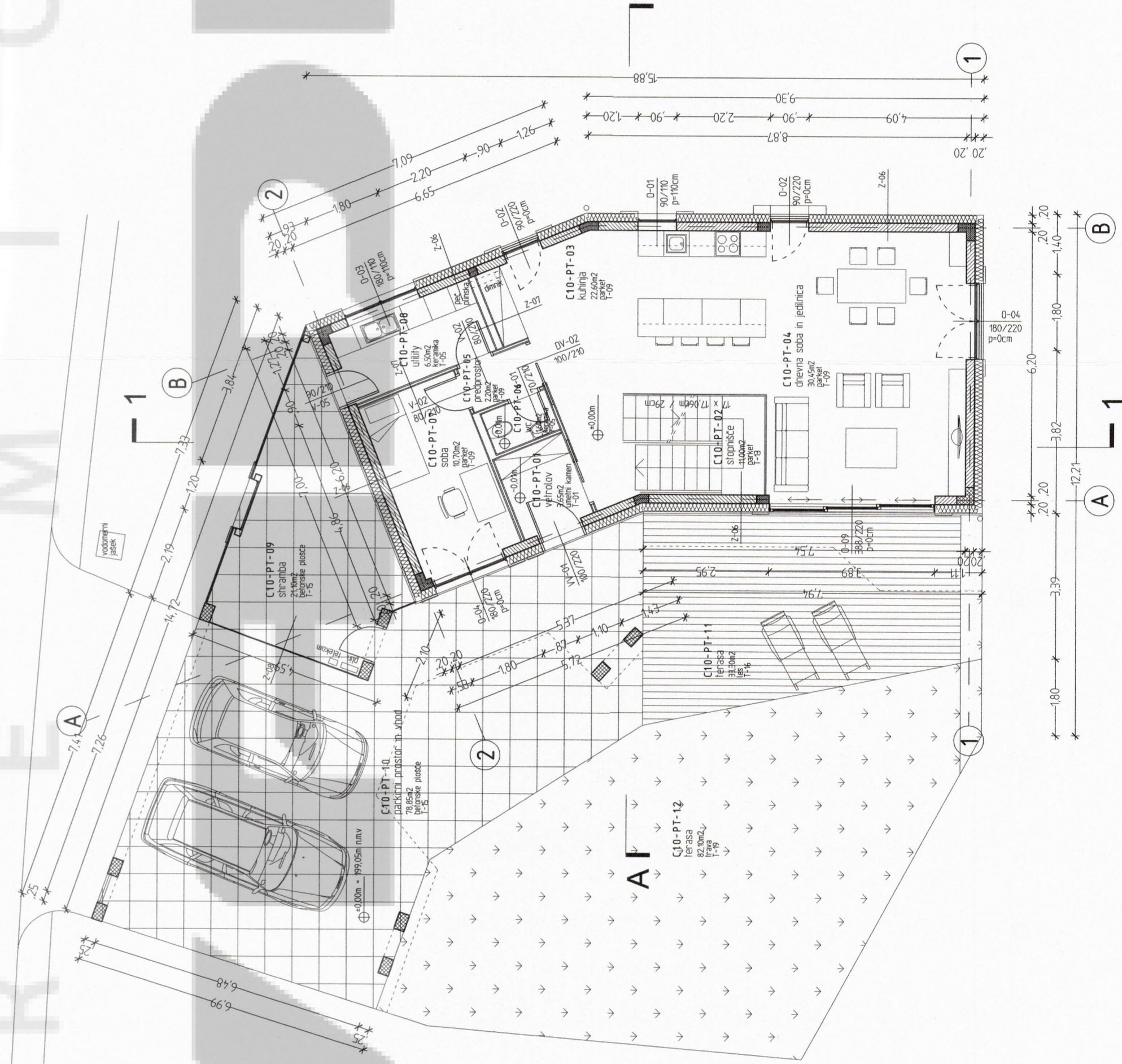
VZDOLJNI PREZ



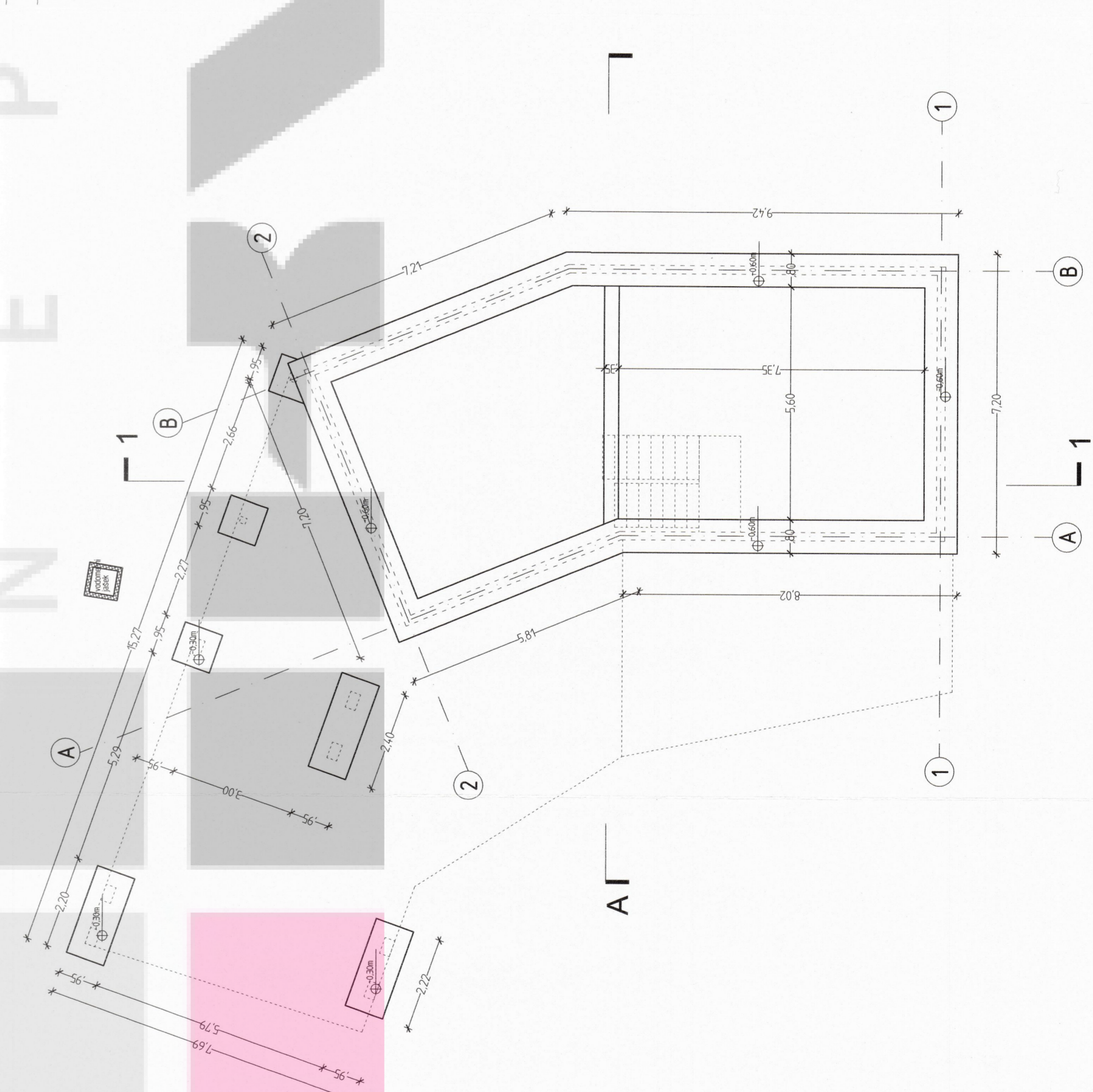
PREČNI PREZ



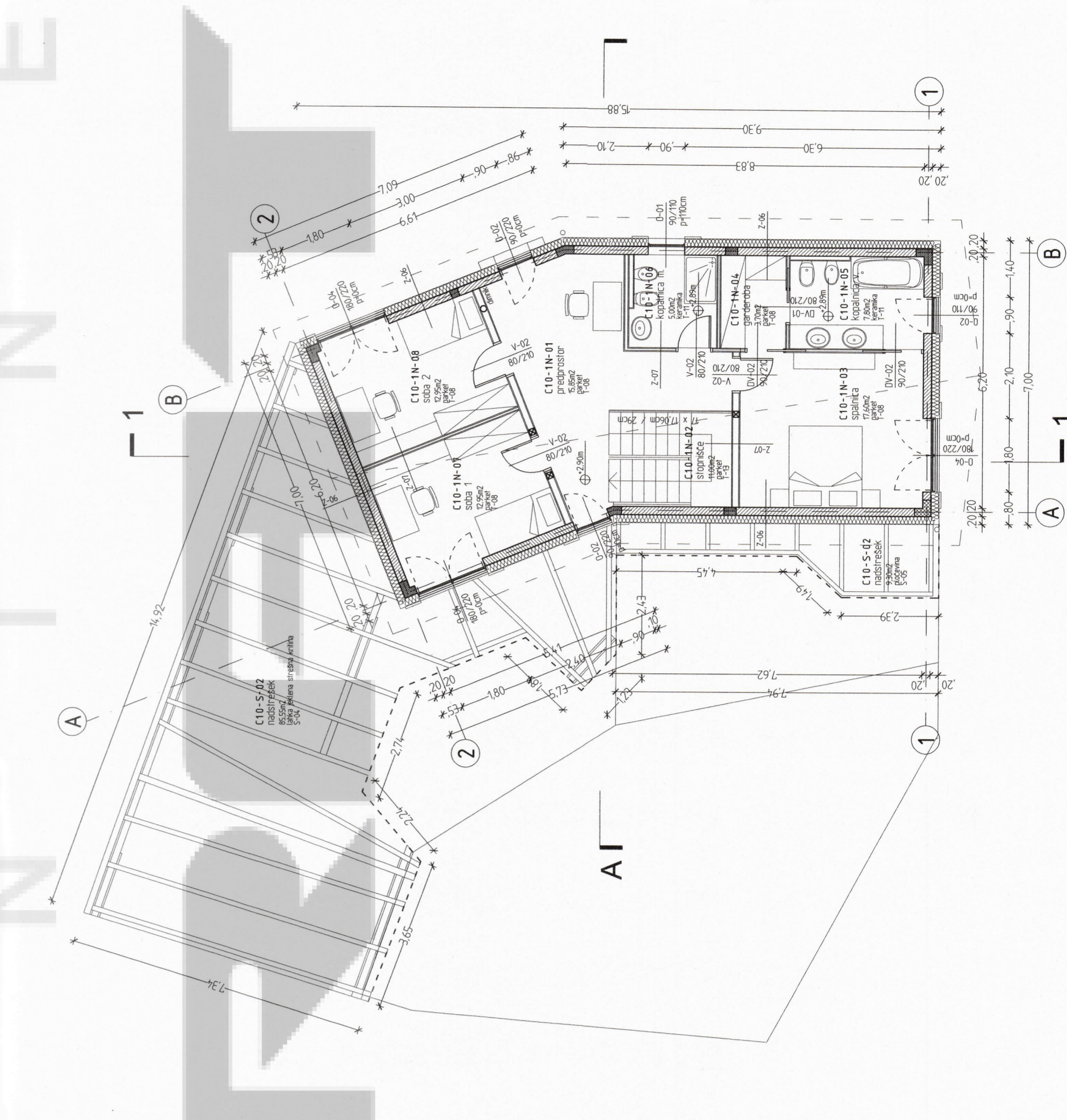
TLORIS OSTRESJA



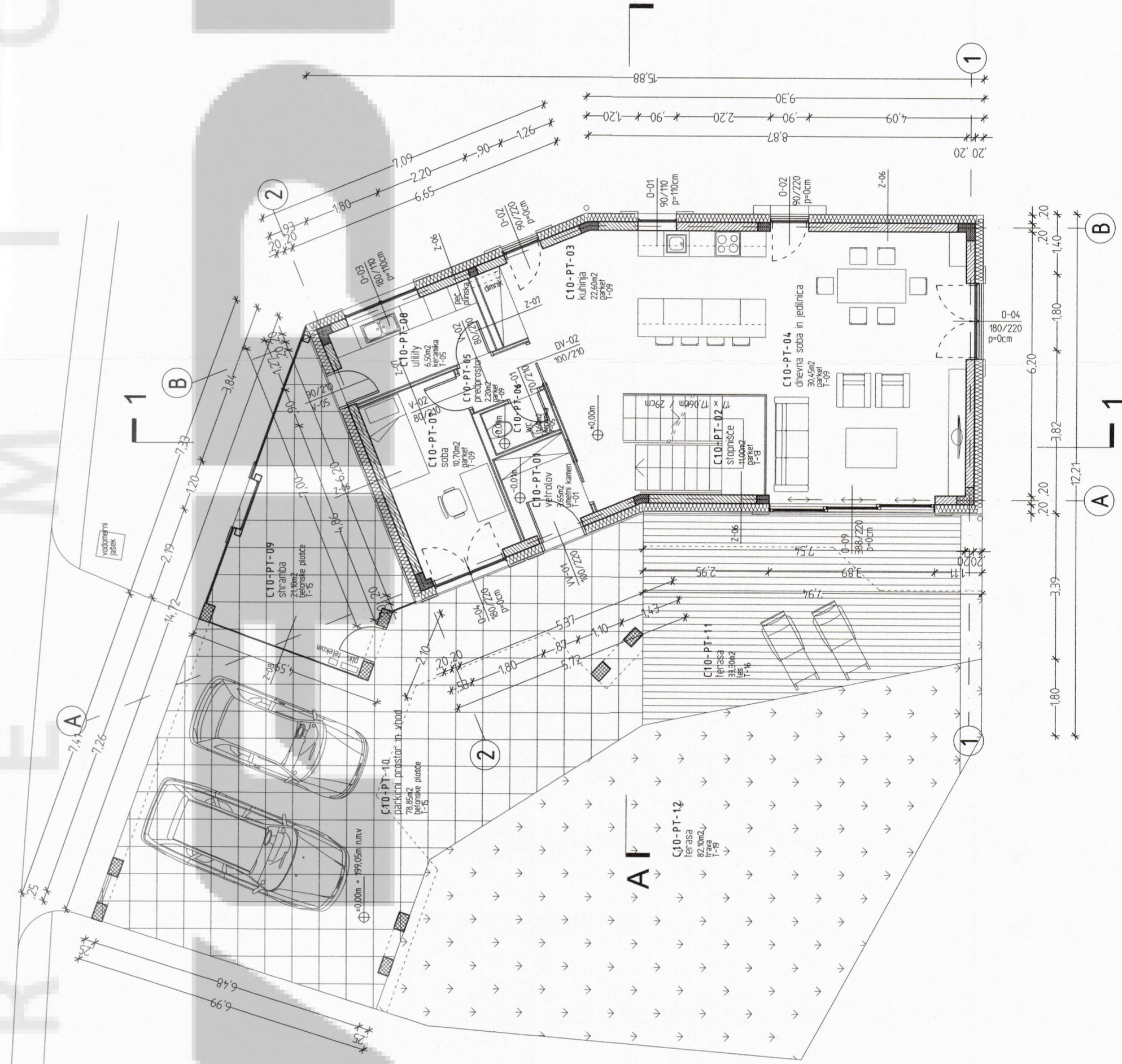
TLORIS TERLEJEV



TLORIS OSTRÉSJA



TLORIS TERLEJEV



TLORIS OSTRÉSJA

TLORIS TERLEJEV

TLORIS TERLEJEV

TLORIS TERLEJEV

TLORIS TERLEJEV